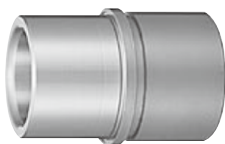
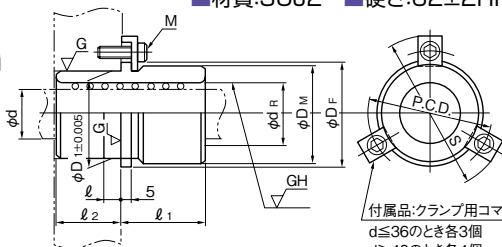


# TRB クランプ形ボールガイドブシュ



■材質:SUJ2 ■硬さ:62±2HRC



付属品:クランプ用コマ・ボルト  
 $d \leq 36$  のとき各3個  
 $d \geq 40$  のとき各4個  
 円/本

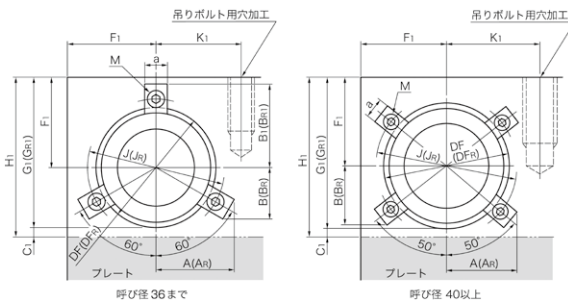
●注文方法 **TRB・20 = 4**  
 タイプ    ポスト径    数量

## ●寸法および価格表 (1個)

ポスト径d	dR	D1	DF	DM	P.C.D	S	M	l <sub>1</sub>	l <sub>2</sub>	l	価格
20	26	37	43	40	49	65	M4	32	27	7	4,000
22	28	40	46	43	52	68					4,500
25	31	44	50	47	58	76	M5	43	31	7	4,700
28	34	48	54	51	62	80					5,300
32	40	54	60	57	70	90	M6	45	39	8	5,800
36	44	58	64	61	74	94					6,900
40	48	68	74	71	84	104		8,600			
45	55	74	80	77	90	110		10,000			
50	60	78	84	81	94	114		11,500			
56	66	85	91	88	101	121		13,800			

※部品について送料は別途申し受けます。

- ガイドブシュの中心とダイセット端面との寸法はF1寸法以上としてください。
- 吊りボルト用穴の位置はガイドブシュの中心よりK1寸法以上としてください。
- クランプ用コマはφ36までは3個、φ40以上は4個使用します。



呼び径 36 まで

呼び径 40 以上

## ●寸法表

単位 mm

ポスト径d	ボールガイド						共通寸法					
	G <sub>R1</sub>	DF <sub>R</sub>	J <sub>R</sub>	A <sub>R</sub>	B <sub>R</sub>	B <sub>R1</sub>	F <sub>1</sub>	H <sub>1</sub>	K <sub>1</sub>	a	M <sup>※3</sup>	C <sup>※1</sup>
20	56.5	43	49	28.5	18.8	30.5	35	60	32	10	4	3.5
22	58	46	52	29.8	19.5	32	35	60	32	10	4	2
25	65	50	58	34	22.8	36	40	70	35	11	5	5
28	67	54	62	35.7	23.8	38	40	70	35	11	5	3
32	75	60	70	40.3	26.7	43	45	80	40	12	6	5
36	82	64	74	42	27.7	45	50	85	40	12	6	3
40	92	74	84	42.2	36.8	(50)	55	95	50	12	6	3
45	95	80	90	44.5	38.7	(53)	55	100	50	12	6	5
50	107	84	94	46	40	(55)	65	110	60	12	6	3
56	110.5	91	101	48.7	42.2	(58.5)	65	115	60	12	6	4.5

※1 プレートとブシュのすきまはC1を最小値のめやすとしてください。

※2 吊りボルトの径は表中の値と変わる場合があります。(P143参照)

※3 取付け穴加工の深さはM4の時10、M5の時12、M6の時15としてください。